

プリント板取付用の小型・OEM対応交流電流センサ

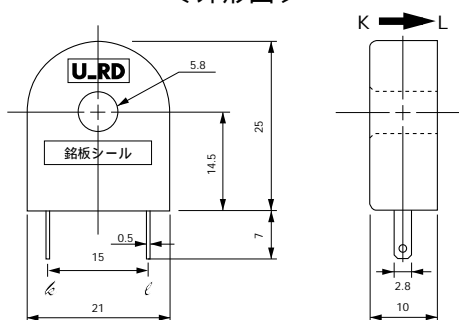


型式 CTL-6-P-4-H

〔特長〕

ヒータ・モータなどの通電検知用として、機能限定のOEM対応型。
 変流比が400:1と、標準品の半分。0.1~40Aの限定領域では、比較的大きな出力電圧が得られる。
 形状、寸法は標準品と完全互換。
 出力端子は#110標準タブ。プリント板ハンダ付/リード線ハンダ付いずれにも対応可。

〔外形図〕



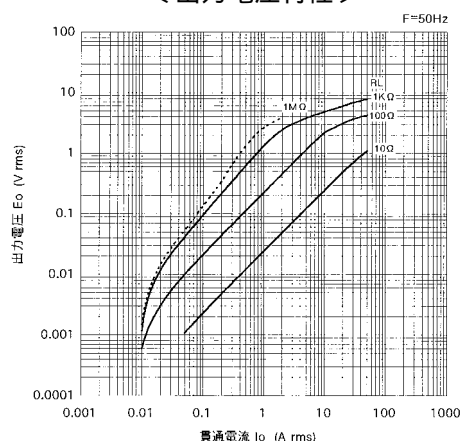
〔仕様〕

型式	CTL-6-P-4-H
適用電流	0.1~40Arms (50/60Hz)
最大許容電流	55Arms連続
無歪最大出力電圧	1.4Vrms (歪率3%以下)
出力特性	出力電圧特性図参照
直線性	結合係数(K)特性図参照 (リニアセンサとしての利用は(K)特性がフラットな領域を使用してください。)
二次巻数(n)	400±2ターン
二次巻線抵抗	18±2 (参考値)
耐電圧	AC2000V、1分間(貫通穴-出力端子間)
絶縁抵抗	DC500V、100M以上(貫通穴-出力端子間)
使用温度	-20 ~ +75
保存温度	-30 ~ +90
構造	PBT樹脂ケース、エポキシ片面充填封止
難燃性グレード	UL94-V-O準拠
出力端子	#110、ファストン端子。錫メッキ付
重量	12g
耐振性	50Hz 10G 各方向加振テスト後、特性変化のないこと

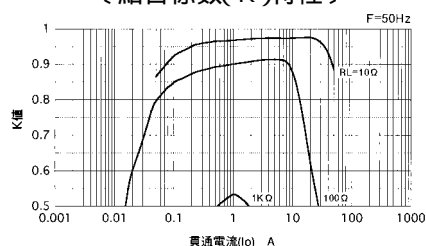
備考(1)出力電圧は、貫通電流/負荷抵抗/結合係数(K)等のパラメーターにより変化します。各特性図をよく吟味して使用条件を設定してください。

(2)特性図中、点線表示部は、材料特性の変化等で製品個体差が出やすい領域となるため、充分なマージンを持ってご使用ください。

〔出力電圧特性〕



〔結合係数(K)特性〕



(負荷抵抗と貫通電流からKを読み取り出力電圧が計算できます。)
 $E_o = K \cdot I_o \cdot R_L / n$ (Vrms)

〔周波数特性〕

