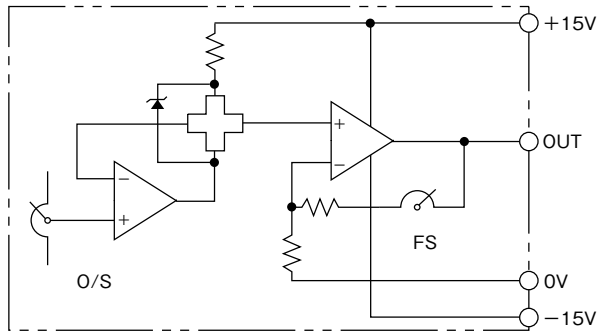
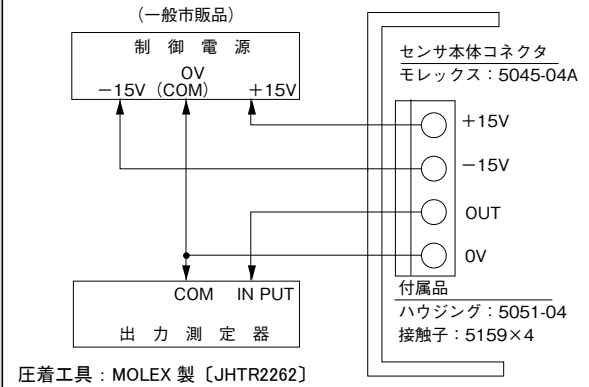


HCS-AP シリーズ代表特性 (HCS-20-20-AP)

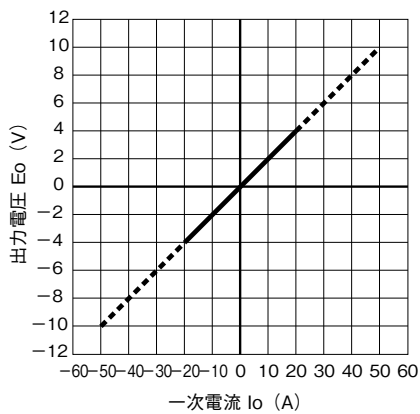
〔制御ブロック図〕



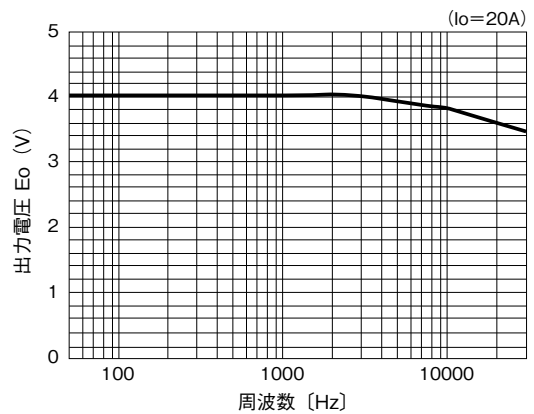
〔接続図〕



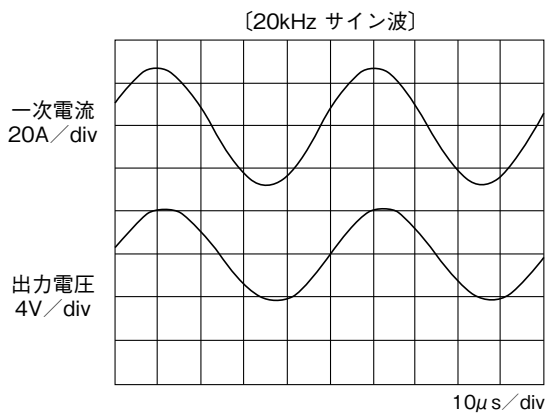
〔出力電圧特性〕



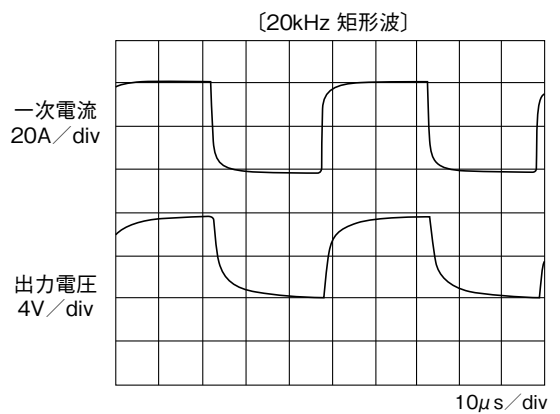
〔周波数特性〕



〔出力波形〕 - 1



〔出力波形〕 - 2



中型・大型のパネル取付用 / ± 15V 電源対応



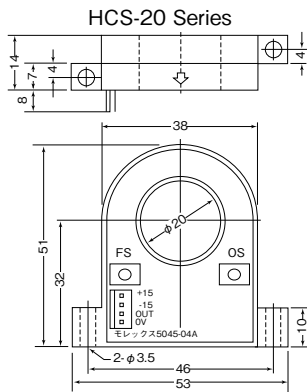
型式 HCS-AP シリーズ

RoHS10 対応品

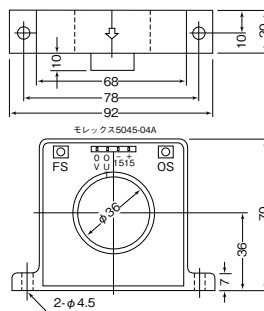
〔特長〕

- ± 15V の制御電源対応。
- 出力は 0 ± 4V で方向判別可能。
- 絶縁計測可能。
- センサ・アンプ一体構造で高信頼性。
- DC ~ AC20kHz 帯の高周波までの計測が可能（高周波でのご使用の場合定格電流まで使用できなくなる場合がございます）。
- 3 μs 以内の高速応答性。

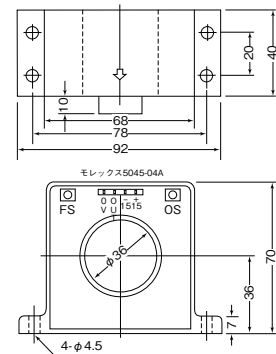
〔外形図〕



HCS-36-200-AP
HCS-36-500-AP



HCS-36-800-AP



本製品は制御電源として±15V(+15Vと-15Vの直流両電源)が必ず必要になります。プラス側のみの電流検出の場合でも、±15Vが必要です。いかなる場合でも+15Vのみでは動作致しません。

〔仕様〕

型 式	HCS-20- (定格電流) -AP						HCS-36- (定格電流) -AP				
定 格 電 流 (FS)	± 10A	± 20A	± 50A	± 100A	± 150A	± 200A	± 200A	± 500A	± 800A		
最 大 電 流	± 25A	± 50A	± 125A	± 250A	± 375A	± 500A	± 500A	± 1250A	± 2000A		
出 力 電 圧	± 4V / 定格電流、± 10V / 最大電流 (推奨負荷抵抗 ≥ 10k Ω)										
残 留 電 圧	± 100mV 以内 (無負荷)			± 50mV 以内 (無負荷)			± 20mV 以内 (無負荷)				
ノ イ ズ レ ベ ル	10mVp-p 以下 (無負荷)										
出 力 精 度	± 2% FS 以内			± 1% FS 以内							
直 線 性	± 2% FS 以内			± 1% FS 以内							
ヒステリシス (FS → 0)	± 50mV 以内			± 25mV 以内			± 15mV 以内				
応 答 性	3 μs 以下 (di / dt = FS / 2 μs 時)										
出 力 電 圧 温 度 係 数	± 0.4% / °C typ			± 0.1% / °C typ							
残 留 電 圧 温 度 係 数	± 4mV / °C typ			± 2mV / °C typ			± 1mV / °C typ			± 0.5mV / °C typ	± 0.3mV / °C typ
制 御 電 源	DC ± 15V ± 5% (25mA typ) 両電源										
耐 電 圧	AC2500V (50 / 60Hz)、1min (貫通穴 - 出力端子一括間)										
絶 縁 抵 抗	DC500V、≥ 500M Ω (貫通穴 - 出力端子一括間)										
使 用 条 件	- 10°C ~ + 60°C、≤ 85% RH、結露のないこと										
保 存 条 件	- 15°C ~ + 65°C、≤ 85% RH、結露のないこと										
調 整 機 能	FS : 最大出力調整、OS : 無負荷時のゼロ点調整 (出荷時調整済)										
接 続 コ ネ ク タ	5045-04A (モレックス)										
ネ ジ 締 め ト ル ク	0.3N · m						0.7N · m				
質 量	約 40g			約 120g			約 190g		約 500g		

- 〔備考〕 (1)コアのヒステリシスで、定格を超える過電流後はその量に比例した 0 点変動が発生します。
 (2)出力は各種変動要因を含むので実用範囲は定格の 5% 以上の領域をお奨めします。
 (3)連続での使用は、最大電流を超えないこと
 (4)高周波・大電流の用途では、コアロスによる加熱の可能性が有ります。お問合せの上ご確認ください。

Ta=25°C