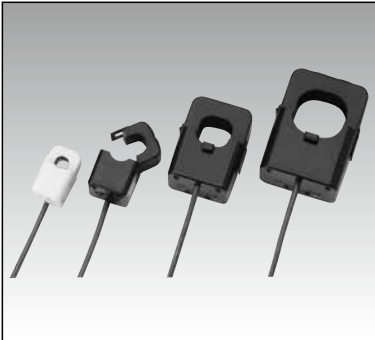


分割型直流電流センサ

電線取付用・分割型（両電源対応・50～500A）



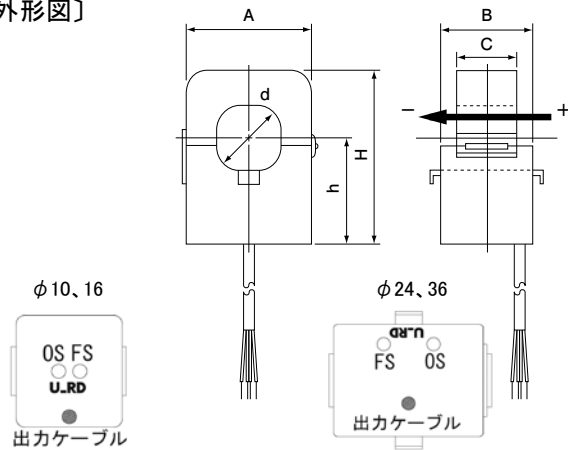
型式 HCS-APCLS シリーズ

RoHS10 対応品

〔特長〕

- ±15V の制御電源対応。
- 出力は 0 ± 4V で方向判別可能。
- 絶縁計測可能。
- センサ・アンペー一体の分割型・電線ワンタッチクランプ構造。

〔外形図〕



型 式	寸 法					
	A	H	h	B	C	d
HCS-10-50APCLS	23	38.5	27	26	13.5	φ10
HCS-16-100APCLS	29	44.5	30	31	18.5	φ16
HCS-24-250APCLS	45	64	39	34	22	φ24
HCS-36-500APCLS	57	80	49	38	22	φ36

本製品は制御電源として±15V(+15Vと-15Vの直流両電源)が必ず必要になります。プラス側のみの電流検出の場合でも、±15Vが必要です。いかなる場合でも+15Vのみでは動作致しません。

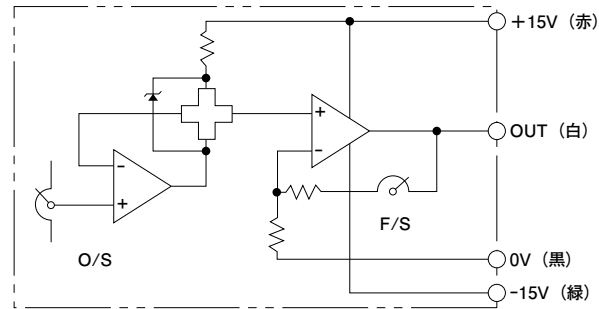
〔仕様〕

型 式	HCS-10-50APCLS	HCS-16-100APCLS	HCS-24-250APCLS	HCS-36-500APCLS
定 格 電 流 (FS)	± 50A	± 100A	± 250A	± 500A
最 大 電 流	± 150A	± 150A	± 625A	± 1250A
出 力 電 圧	± 4V / 定格電流 (推奨負荷抵抗 ≥ 10k Ω)			
残 留 電 圧	± 30mV 以内 (無負荷)		± 20mV 以内 (無負荷)	
ノ イ ズ レ ベ ル	20mVp-p 以下 (無負荷)		10mVp-p 以下 (無負荷)	
出 力 精 度	± 1%FS 以内			
直 線 性	± 1%FS 以内			
ヒステリシス (FS → 0)	± 15mV 以内			
応 答 性	3 μs 以下 (di / dt = FS / 2 μs 時)			
出 力 電 圧 温 度 係 数	± 0.1% / °C typ			
残 留 電 圧 温 度 係 数	± 1mV / °C typ			
制 御 電 源	DC ± 15V ± 5% (25mA typ) 両電源			
耐 電 圧	AC1500V (50 / 60Hz)、1min (貫通穴 - 出力端子リード線端末一括間)			
絶 縁 抵 抗	DC500V、500M Ω (貫通穴 - 出力端子リード線端末一括間)			
使 用 条 件	- 10°C ~ + 60°C、≤ 85%RH、結露のないこと。			
保 存 条 件	- 15°C ~ + 65°C、≤ 85%RH、結露のないこと。			
接 続 リ ー ド 線	VVC- φ 0.18 × 7-4C300mm			
質 量	約 35g	約 60g	約 150g	約 190g

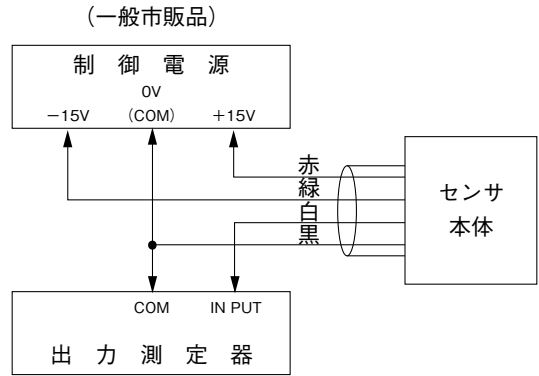
- 〔備考〕 (1)コアのヒステリシスで、定格を超える過電流後はその量に比例した0点変動が発生します。 Ta=25°C
 (2)出力は各種変動要因を含むので実用範囲は定格の5%以上の領域をお奨めします。
 (3)連続での使用は、最大電流を超えないこと
 (4)高周波・大電流の用途では、コアロスによる加熱の可能性が有ります。お問合せの上ご確認ください。(250APCLS, 500APCLS)

HCS-APCLS シリーズ代表特性 (HCS-10-50APCLS)

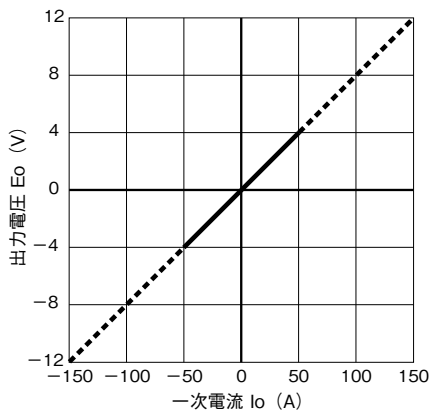
〔制御ブロック図〕



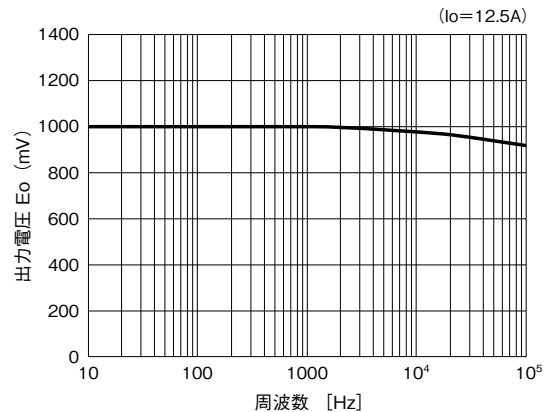
〔接続図〕



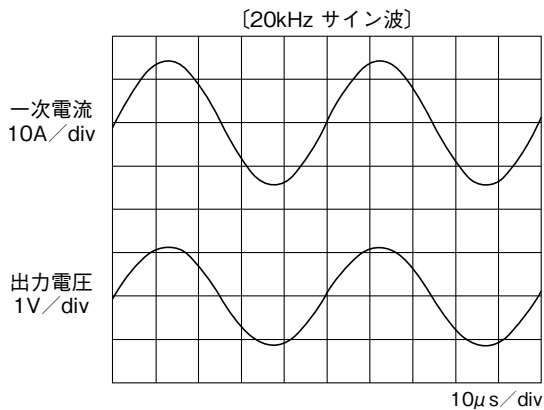
〔出力電圧特性〕



〔周波数特性〕



〔出力波形〕 - 1



〔出力波形〕 - 2

