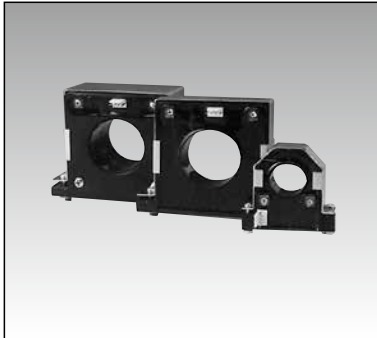


中型・大型のパネル取付用分割タイプ／± 15V 電源対応



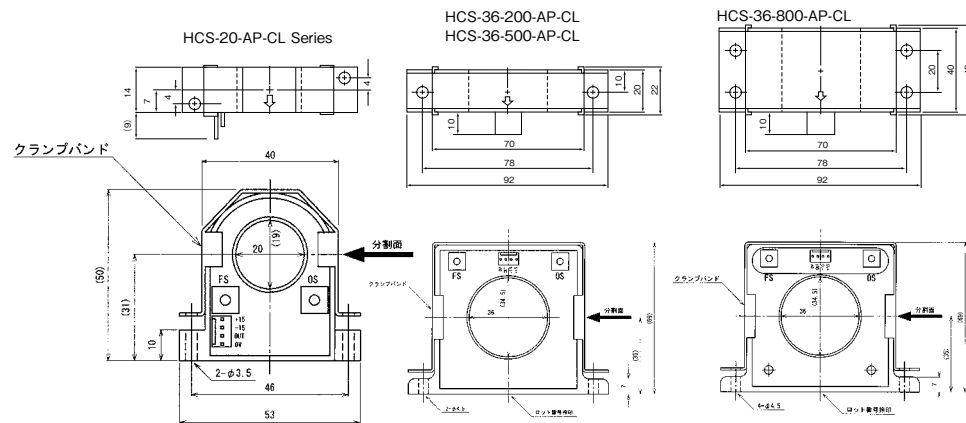
型式 HCS-AP-CL シリーズ

RoHS10 対応品

〔特長〕

- ± 15V の制御電源対応。
- 出力は 0 ± 4V で方向判別可能。
- 絶縁計測可能。
- センサ・アンプ一体構造・分割取付型。
- DC ~ AC20kHz 帯の高周波までの計測が可能（高周波でのご使用の場合定格電流まで使用できなくなる場合がございます）。
- 3 μs 以内の高速応答性。

〔外形図〕



本製品は制御電源として±15V(+15Vと-15Vの直流両電源)が必ず必要になります。プラス側のみの電流検出の場合でも、±15Vが必要です。いかなる場合でも+15Vのみでは動作致しません。

〔仕様〕

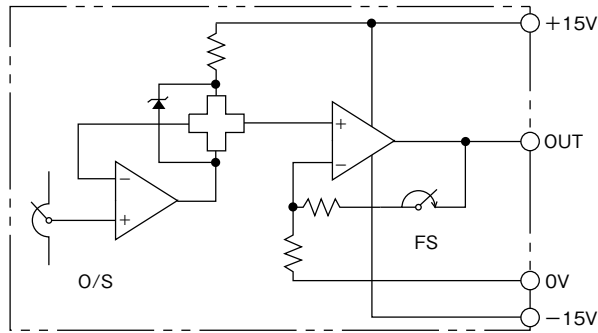
型式	HCS-20- (定格電流) -AP-CL						HCS-36- (定格電流) -AP-CL		
定格電流 (FS)	± 10A	± 20A	± 50A	± 100A	± 150A	± 200A	± 200A	± 500A	± 800A
最大電流	± 25A	± 50A	± 125A	± 250A	± 375A	± 500A	± 500A	± 1250A	± 2000A
出力電圧	± 4V / 定格電流、± 10V / 最大電流 (推奨負荷抵抗 ≥ 10k Ω)								
残留電圧	± 100mV 以内 (無負荷)			± 30mV 以内 (負荷時)			± 20mV 以内 (無負荷)		
ノイズレベル	10mVp-p 以内 (無負荷)								
出力精度	± 2% FS 以内			± 1% FS 以内					
直線性	± 2% FS 以内			± 1% FS 以内					
ヒステリシス (FS → 0)	± 50mV 以内			± 25mV 以内		± 15mV 以内			
応答性	3 μs 以下 (di / dt = FS / 2 μ sec 時)								
出力電圧温度係数	± 0.4% / °C typ			± 0.1% / °C typ					
残留電圧温度係数	± 4mV / °C typ			± 2mV / °C typ		± 1mV / °C typ		± 0.5mV / °C typ	
制御電源	DC ± 15V ± 5% (25mA typ) 両電源								
耐電圧	AC2500V (50 / 60Hz)、1min (貫通穴 - 出力端子一括間)								
絶縁抵抗	DC500V、500M Ω (貫通穴 - 出力端子一括間)								
使用条件	- 10°C ~ + 60°C、≤ 85% RH、結露のないこと								
保存条件	- 15°C ~ + 65°C、≤ 85% RH、結露のないこと								
調整機能	FS : 最大出力調整、OS : 無負荷時のゼロ点調整 (出荷時調整済)								
接続コネクタ	5045-04A (モレックス)								
ネジ締めトルク	0.3N・m						0.7N・m		
質量	約 53g						約 210g		約 520g

- 〔備考〕
- (1) コアのヒステリシスで、定格を超える過電流後はその量に比例した 0 点変動が発生します。
 - (2) 出力は各種変動要因を含むので実用範囲は定格の 5% 以上の領域をお奨めします。
 - (3) 連続での使用は、最大電流を超えないこと
 - (4) 高周波・大電流の用途では、コアロスによる加熱の可能性が有ります。お問合せの上ご確認ください。

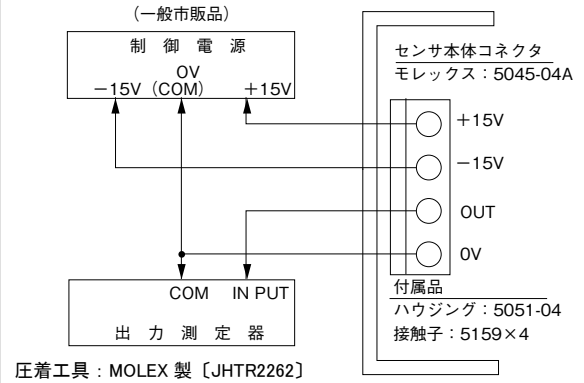
Ta=25°C

HCS-AP-CL シリーズ代表特性 (HCS-20-20-AP-CL)

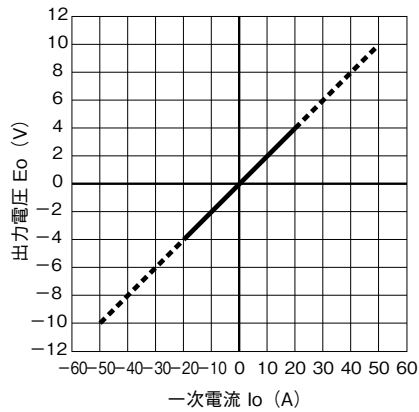
〔制御ブロック図〕



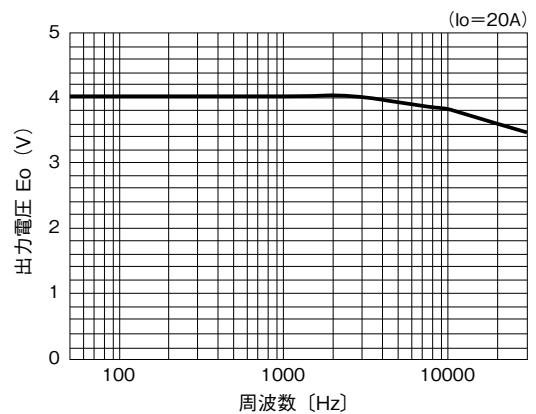
〔接続図〕



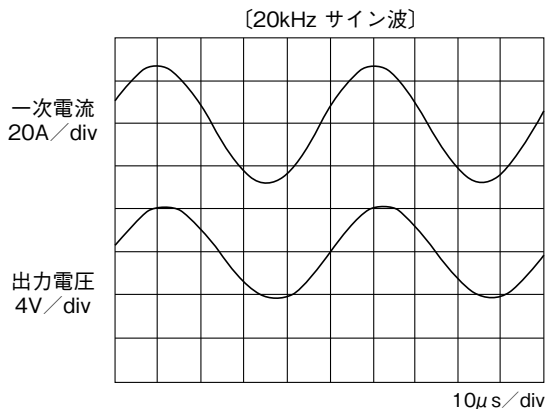
〔出力電圧特性〕



〔周波数特性〕



〔出力波形〕 - 1



〔出力波形〕 - 2

