

## ゼロ磁束方式の高周波数帯域・精密計測用



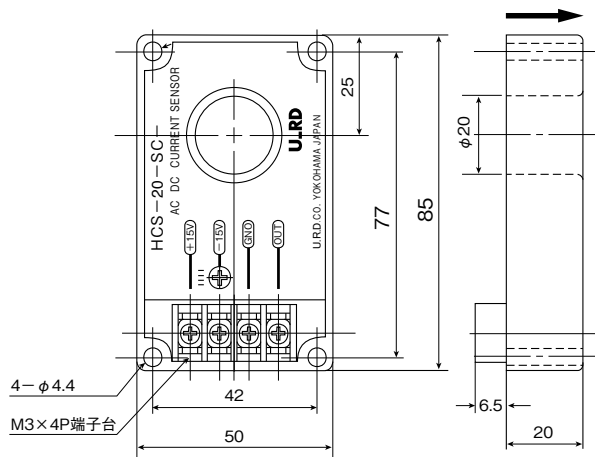
**型式** HCS-20-SC シリーズ

RoHS10 対応品

**〔特長〕**

- 鉄芯・ホール素子・フィードバックコイルにより構成されるゼロ磁束方式の電流センサ。
- センサ・アンプ一体構造で高信頼性。
- DC から AC500kHz の広い周波数帯域で、優れた直線性
- 1.5  $\mu$ s 以内の高速応答性。

**〔外形図〕**



本製品は制御電源として±15V (+15Vと-15Vの直流両電源)が必要になります。プラス側のみの電流検出の場合でも、±15Vが必要です。いかなる場合でも+15Vのみでは動作致しません。

立型取付けには別売の専用金具 (HLD-20) が用意されています。

**〔仕様〕**

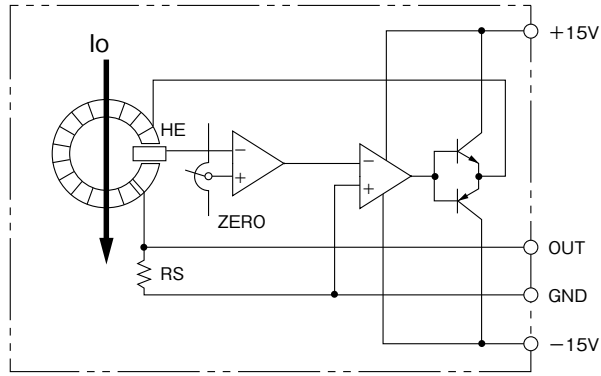
型 式	HCS-20-SC-A-2.5	HCS-20-SC-A-5	HCS-20-SC-A-10	HCS-20-SC-A-15	HCS-20-SC-A-25
定 格 電 流 (FS)	± 25Adc or Aac peak	± 50Adc or Aac peak	± 100Adc or Aac peak	± 150Adc or Aac peak	± 250Adc or Aac peak
最 大 許 容 電 流	100Adc or Aac peak (1s)	200Adc or Aac peak (1s)	400Adc or Aac peak (1s)	600Adc or Aac peak (1s)	1000Adc or Aac peak (1s)
出 力 電 圧	± 5V / 定格電流				
残 留 電 圧	± 100mV 以内	± 50mV 以内	± 20mV 以内	± 20mV 以内	± 8mV 以内
ノ イ ズ レ ヴ ェ ル	50mVp-p 以下	30mVp-p 以下	15mVp-p 以下	10mVp-p 以下	5mVp-p 以下
出 力 精 度	± 1%FS 以内				
直 線 性	± 1%FS 以内 (Io=1 / 10FS ~ FS)				
ヒステリシス (FS → 0)	± 10mV 以内				
応 答 性	1.5 $\mu$ s 以下 (di / dt = 50A / $\mu$ s 時)				
出 力 電 圧 温 度 係 数	± 0.02% / °C typ				
残 留 電 圧 温 度 係 数	± 10mV / °C typ	± 6mV / °C typ	± 3mV / °C typ	± 2mV / °C typ	± 1mV / °C typ
制 御 電 源	電 圧	DC ± 15V / ± 5%			
	消 費 電 流	± 50mA + (入力電流 / 2000)			
耐 電 圧	AC2000V (50 / 60Hz), 1min (貫通穴 - 出力端子一括間)				
絶 縁 抵 抗	DC500V, $\geq$ 500M $\Omega$ (貫通穴 - 出力端子一括間)				
使 用 条 件	- 10°C ~ + 60°C, $\leq$ 85%RH, 結露のないこと。				
保 存 条 件	- 15°C ~ + 65°C, $\leq$ 85%RH, 結露のないこと。				
調 整 機 能	ZERO : 無負荷時のゼロ点調整 (出荷時調整済)				
ネジ締めトルク	M4 : 0.7N · m, M3 : 0.3N · m				
質 量	約 130g				

〔備考〕 (1)コアのヒステリシスで、定格を超える過電流後はその量に比例した0点変動が発生します。  
 (2)過電流耐量に関しては、高速な ON-OFF の無い直流電流を前提としています。  
 高速な変化のある電流波形の場合は別途ご相談ください。

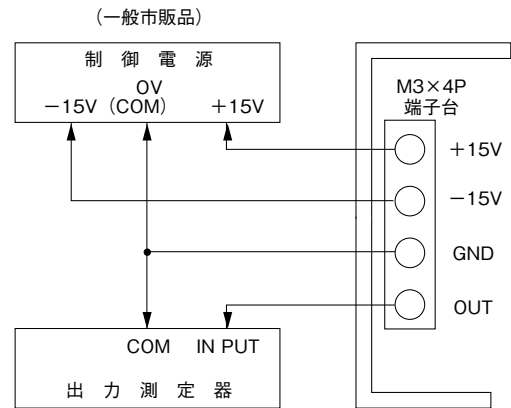
Ta=25°C

HCS-SC シリーズ代表特性 (HCS-20-SC-A-2.5)

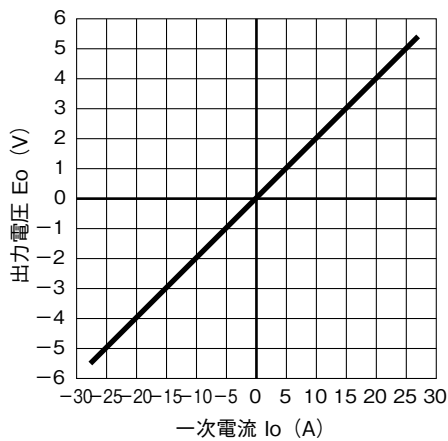
〔制御ブロック図〕



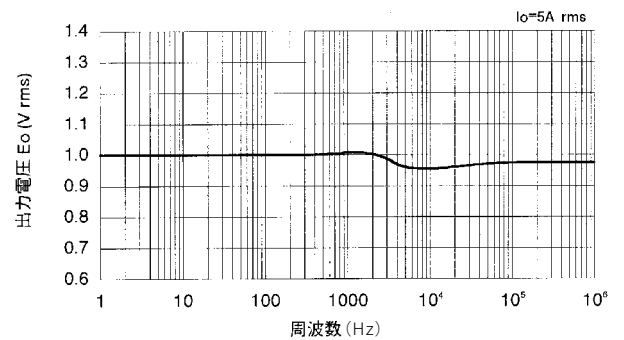
〔接続図〕



〔出力電圧特性〕

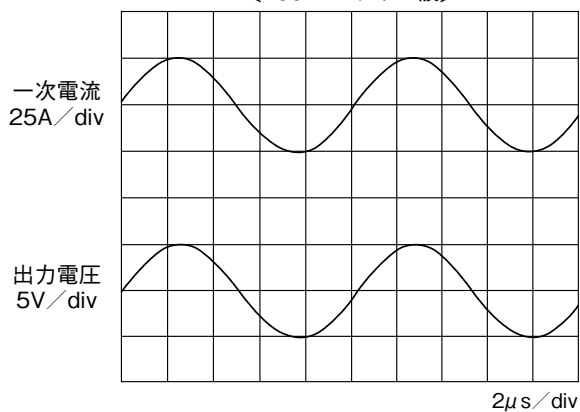


〔周波数特性〕



〔出力波形〕 - 1

〔100kHz サイン波〕



〔出力波形〕 - 2

〔100kHz 矩形波〕

