

## ゼロ磁束方式の小電流精密計測用



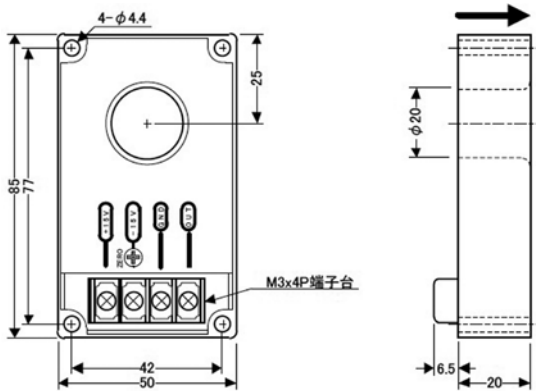
**型式** HCS-20-SC-A-05Z-H

RoHS10 対応品

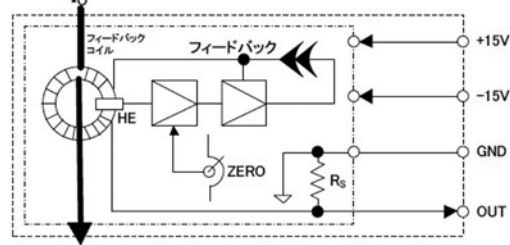
**〔特長〕**

- 磁路材・ホール素子・フィードバックコイルにより構成されるゼロ磁束方式。
- 高透磁率磁路材の採用により、従来品より小電流での動作を可能とし、ヒステリシスを低減。
- DC ~ AC20kHz の周波数帯域をカバー。優れた直線性。
- フルスケール  $3 \mu s$  以内の高速応答性 ( $di/dt=5A/2 \mu s$  時)。
- 優れた温度特性。

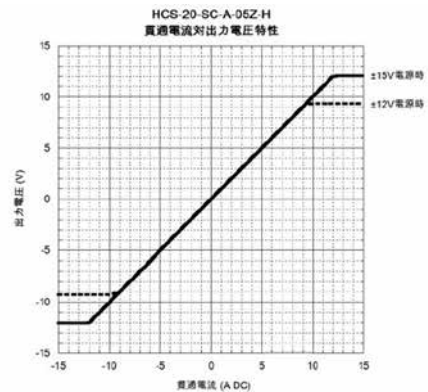
**〔外形図〕**



**〔回路ブロック図〕**



**〔出力電圧特性〕**



**〔仕様〕**  $T_a=25^\circ C$

型 式	HCS-20-SC-A-05Z-H
定格電流 (FS)	$\pm 5A_{dc}$
最大電流	$\pm 15A_{dc}$ 連続
出力電圧	$\pm 5V$ / 定格電流
残留電圧	$\pm 50mV$ 以内
ノイズレベル	20mVp-p 以下
出力精度	$\pm 1\%FS$ 以内 (推奨負荷抵抗 $>1M \Omega$ において)
直線性	$\pm 1\%FS$ 以内 (推奨負荷抵抗 $>1M \Omega$ において)
ヒステリシス (FS $\rightarrow$ 0)	$\pm 5mV$ 以内
応答性	$3 \mu s$ 以下 ( $di/dt = 5A/2 \mu s$ 時)
出力電圧温度係数	$\pm 0.02\% / ^\circ C$ typ
残留電圧温度係数	$\pm 3mV / ^\circ C$ typ
制御電源 Power supply	電 圧 DC $\pm 12 \sim \pm 15V$ (安定化両電源)
	消費電流 50mA 以内 typ (正側・負側とも)
耐電圧	AC2000V (50 / 60Hz), 1min (貫通穴 - 出力端子-括間)
絶縁抵抗	DC500V, $\geq 500M \Omega$ (貫通穴 - 出力端子-括間)
使用条件	$-10^\circ C \sim +60^\circ C$ , $\leq 85\%RH$ , 結露のないこと。
保存条件	$-15^\circ C \sim +65^\circ C$ , $\leq 85\%RH$ , 結露のないこと。
調整機能	ZERO : 無負荷時のゼロ点調整 (出荷時調整済)
ネジ締めトルク	M4 : $0.7N \cdot m$ , M3 : $0.3N \cdot m$
質 量	約 140g

〔備考〕 (1)本製品は一般産業用途向けに設計されています。使用条件を遵守し、落下、逆接続、誤った結線をしないよう取扱にご注意下さい。故障の原因になります。

**〔周波数特性〕**

