

極小型分割型交流電流センサ (φ6 / 15Arms)



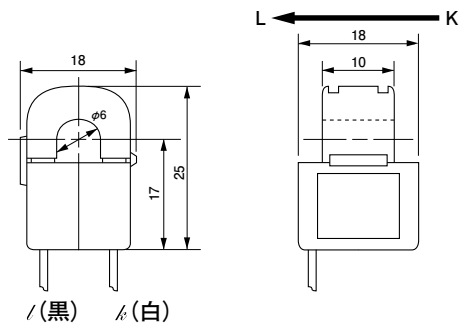
型式 CTL-6-S32-8F-CL

RoHS10 対応品

〔特長〕

- クランプ式センサの最小型品。
- 既存設備への取付が容易なナイロンスプリング・ワンタッチクランプ型。
- 極小型ながら最大15Aまでの電流に対応。
- 電流有・無検出に適する。

〔外形図〕



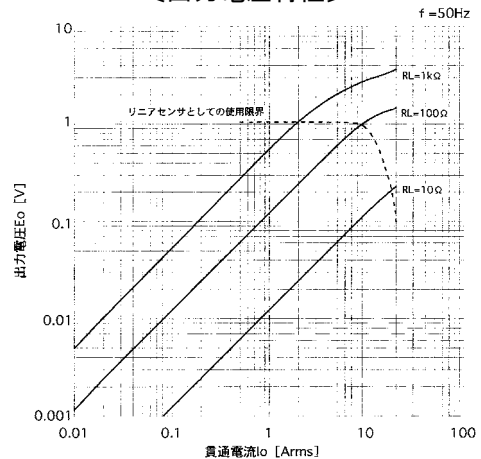
/(黒) / (白)

〔仕様〕 Ta=25°C

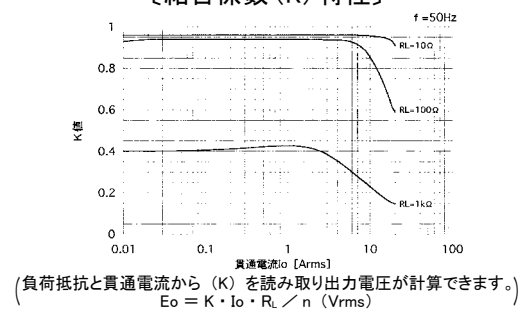
型式	CTL-6-S32-8F-CL
適用電流	0.01 ~ 15Arms (50Hz / 60Hz)、 $R_L \leq 10\Omega$
最大許容電流	50Arms連続
飽和限界電流	特性図点線表示部以下
出力特性	出力電圧特性図参照
直線性	結合係数 (K) 特性図参照 (リアセンサとしての利用は (K) 特性がフラットな領域を使用してください。)
二次巻数	800±2ターン
二次巻線抵抗	80Ω (参考値)
耐電圧	AC1000V (50/60Hz)、1min (コア-出力リード線端-括間)
絶縁抵抗	DC500V、 $\geq 100M\Omega$ (コア-出力リード線端-括間)
使用条件	-20°C ~ +50°C、 $\leq 80\% RH$ 、結露のないこと 屋内組込用、取付方向フリー
保存条件	-30°C ~ +90°C、 $\leq 80\% RH$ 、結露のないこと
構造	ナイロンケース簡易閉鎖型 フェライトコア・ケース入クランプ構造 ナイロンヒンジ/ナイロンスプリング方式
許容脱着回数	概略100回程度
出力リード線	錫コートビニール電線 (AWG22 × 150mm)
質量	約12g

備考 (1) 出力電圧は、貫通電流/負荷抵抗/結合係数 (K) 等のパラメーターにより変化します。各特性図をよく吟味して使用条件を設定してください。
 (2) 結合係数 (K) 値が 0.9 以下での使用は製品個体差が出やすい領域となるため、十分なマージンを持ってご使用ください。
 (3) 通電中の二次側開放は高電圧が発生する場合があります。故障の原因になります。

〔出力電圧特性〕



〔結合係数 (K) 特性〕



〔周波数特性〕

