

## 高速大電流・パルス計測用 CT —40Hz ~ 1MHz—

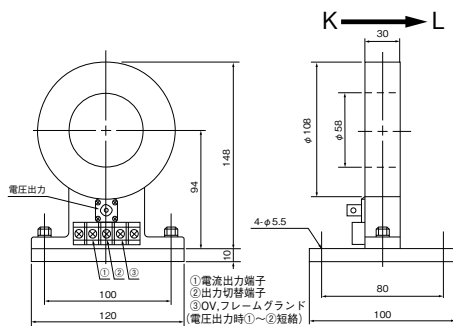


**型式** CTL-58-S100-2F-1KR5

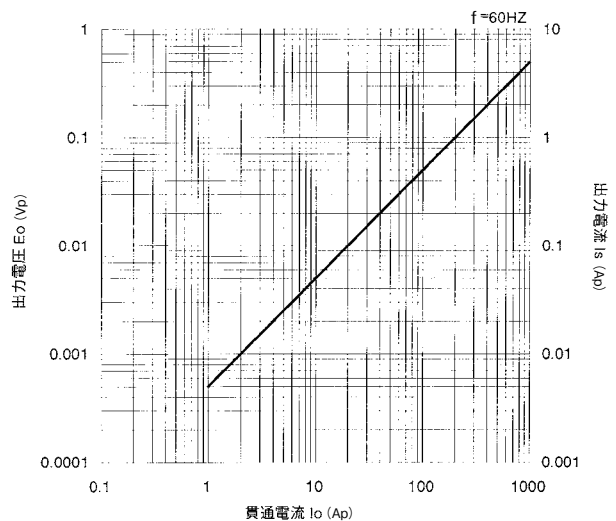
**〔特長〕**

- 1000Aピークまでの高速パルス大電流計測用。
- 端子の接続方法の選択により、電圧出力／電流出力いずれにも対応。
- 真鍮ケース入りで、耐ノイズ性に優れる。
- 大口径なので、大型電源装置・インバータ等のパルス電流計測に最適。

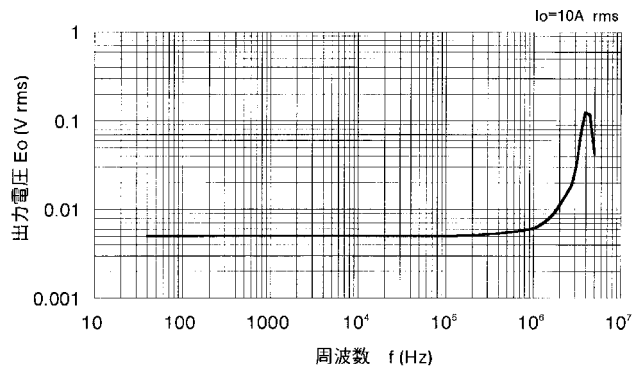
**〔外形図〕**



**〔出力電圧特性〕**



**〔周波数特性〕**



**〔仕様〕 Ta=25°C**

型 式	CTL-58-S100-2F-1KR5
適用電流	1 ~ 1000Apeak
対応周波数	40Hz ~ 1MHz
出力感度	電圧出力：0.5V / 1000Ap、 $R_L=1M\Omega$ 電流出力：5.0A / 1000Ap 切替方法詳細は備考(2)参照
直線性	±3% FS
使用条件	-20°C ~ +80°C
保存条件	-30°C ~ +95°C
構造	BSケース、フレームグランド共通 (取付足はケースと絶縁構造)
出力コネクタ	電圧出力：BNC-R 電流出力：端子台
ネジ締めトルク	M5:1.5N・m、M3:0.3N・m
質 量	約 1650g

**備考**

- (1) ケースはグランド共通です。測定電線と出力間、絶縁計測が必要な場合は、測定物を絶縁ください。
- (2) 出力切替端子で電圧出力か電流出力どちらか一方を選択してください。電流出力を使用する時は、絶対に出力開放にならないよう、必ず負荷を接続してください。
- (3) 大電流でご使用の場合は、周波数により最大許容電流をディレーティングする必要がありますのでご相談ください。
- (4) RoHS についてはお問合せください。