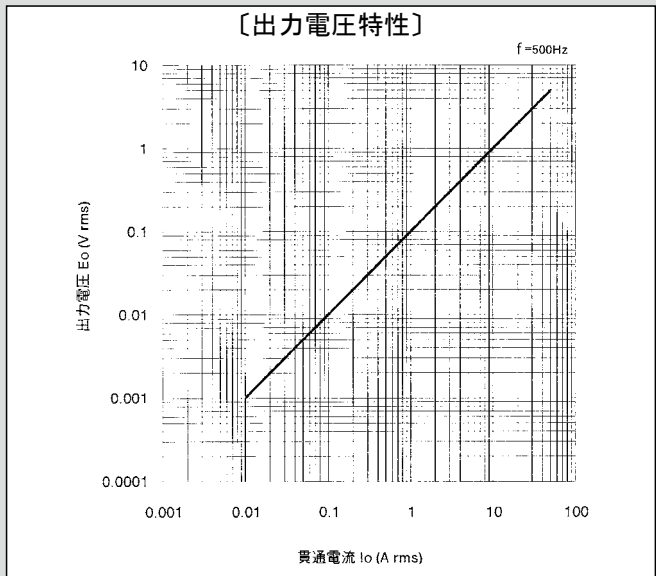
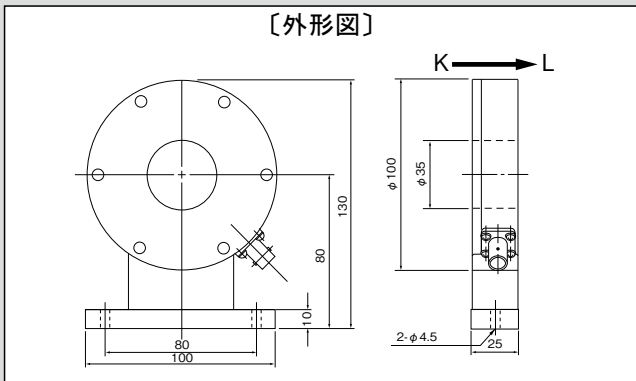


広周波数帯域用標準 CT —10Hz ~ 15MHz—



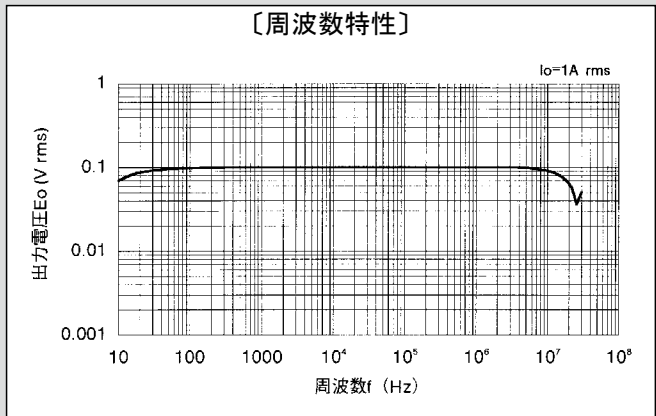
型式 CTL-35-S162-5F-1R10

- 【特長】
- 主な用途はスパッタリング用電源(13.56MHz)の電流モニター用。
 - 10Hz ~ 15MHzの広周波数帯域対応。標準CTとして使用可能。
 - 試験・研究用基準電流センサに適する。
 - アルミケース入りで、耐ノイズ性に優れる。
 - 出力はBNCコネクタ・電圧出力タイプでオシロスコープによる波形観測に適する。



【仕様】 Ta=25°C

型式	CTL-35-S162-5F-1R10
適用電流	0.01 ~ 50Arms
対応周波数	10Hz ~ 15MHz (-3dB帯域)
出力感度	0.1V / A ± 3% (100kHz)、R _L =1MΩ 0.05V / A ± 3% (100kHz)、R _L =50Ω
直線性	± 3% FS
出力インピーダンス	50Ω
使用条件	-10°C ~ +75°C
保存条件	-20°C ~ +85°C
構造	アルミケース、フレームグランド共通 (取付足はケースと絶縁構造)
出力コネクタ	BNC-R
ネジ締めトルク	0.7N・m
質量	約 600g



備考

- (1) 取付足はケースと絶縁されていますが、ケースとBNC-Rコネクタはグランド共通です。
- (2) 測定電線と出力間、絶縁計測が必要な場合は測定物を絶縁してください。
- (3) RoHSについてはお問合せください。