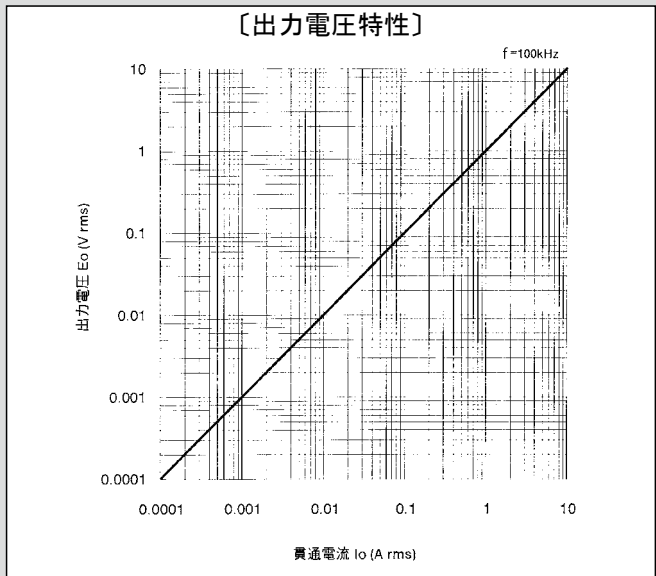
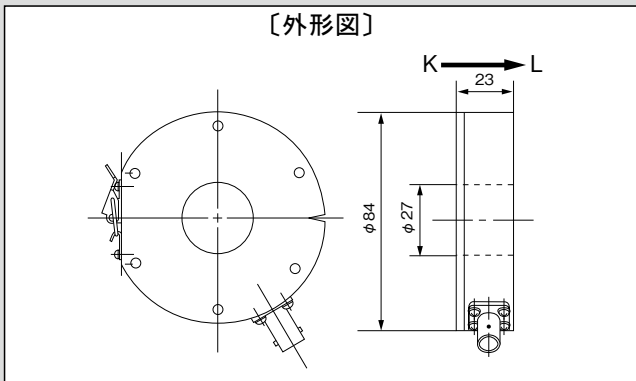


クランプ型・高周波専用標準 CT —2kHz ~ 30MHz—

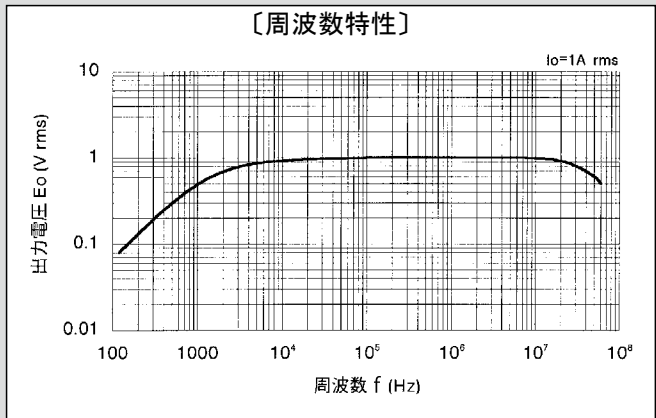


型式 CTL-28-S90-05Z-1R1-CL1 **RoHS10 対応品**

- 〔特長〕**
- 2kHz ~ 30MHz対応の高周波専用の分割形標準CT。
 - 試験・研究用基準電流センサに適する。
 - アルミケース入りで、耐ノイズ性に優れる。
 - 各種高周波・パルス電流の計測。波形モニター用として幅広い用途に適合。
 - 出力はBNCコネクタ・電圧出力タイプでオシロスコープによる波形観測に適する。



| | |
|---------------------|--|
| 〔仕様〕 Ta=25°C | |
| 型式 | CTL-28-S90-05Z-1R1-CL1 |
| 適用電流 | 0.01 ~ 10Arms |
| 対応周波数 | 2kHz ~ 30MHz (-3dB帯域) |
| 出力感度 | 1.0V / A ± 3% (100kHz)、RL=1MΩ 0.5V / A ± 3% (100kHz)、RL=50Ω |
| 直線性 | ± 3% FS |
| 出力インピーダンス | 50Ω |
| 使用条件 | -10°C ~ +75°C |
| 保存条件 | -20°C ~ +85°C |
| 構造 | アルミケース、フレームグランド共通 |
| 出力コネクタ | BNC-R |
| 質量 | 約 360g |



- 備考**
- (1) アルミケースとBNC-Rコネクタはグランド共通で絶縁されておりません。絶縁計測が必要な場合は、測定物を絶縁してください。
 - (2) 2kHz以上の高周波電流計測専用です。50 / 60Hzの商用周波数では所定の出力感度を得ることができません。
 - (3) RoHSについてはお問合せください。