

大口徑、リード線タイプの中型・容量拡大型交流電流センサ



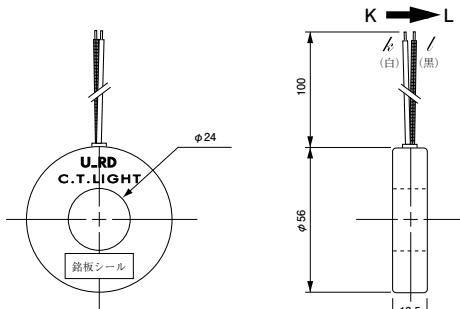
型式 CTL-24-TE#B

RoHS10 対応品

〔特長〕

- 貫通穴径 $\phi 24$ の標準品 (CTL-24-TE) と巻数仕様共通の容量拡大型。
- 適用電流最大 500A で、このクラスの最上位機種。
- 1000 : 1 の高変流比で、二次電流が小さく、直接電子回路へのインターフェースが可能。
- 出力リード線 (0.3mm² × 100mm)。
- パネル取付用には、別売取付金具 (HLD-24) を用いる。

〔外形図〕

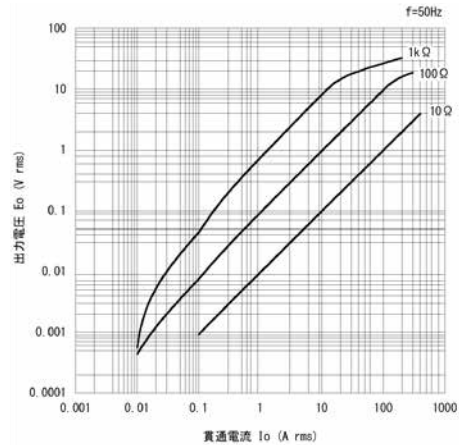


〔仕様〕 Ta=25°C

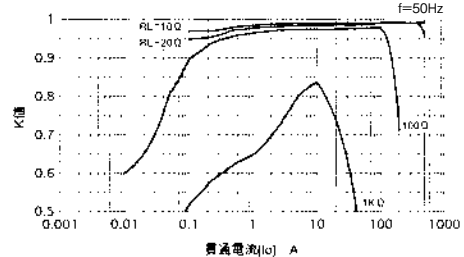
型式	CTL-24-TE#B
適用電流	0.1 ~ 500Arms (50 / 60Hz)、 $R_L \leq 10\Omega$
最大許容電流	400Arms連続
飽和限界電流	1000Arms (50 / 60Hz)、 $R_L \leq 1\Omega$
出力特性	出力電圧特性図参照
直線性	結合係数 (K) 特性図参照 (リニアセンサとしての利用は (K) 特性がフラットな領域を使用してください。)
二次巻数 (n)	1000 ± 2ターンの
二次巻線抵抗	10.4Ω (参考値)
耐電圧	AC2000V (50/60Hz)、1min (貫通穴-出力リード線-括間)
絶縁抵抗	DC500V、 $\geq 100M\Omega$ (貫通穴-出力リード線-括間)
使用条件	-20°C ~ +75°C、 $\leq 80\%$ RH、結露のないこと
保存条件	-30°C ~ +90°C、 $\leq 80\%$ RH、結露のないこと
構造	ポリカーボネートケース、エポキシ充填封止
出力リード線	PVCビニール絶縁電線 (0.3mm ² × 100mm)
質量	約 71g

- 備考 (1) 出力電圧は、貫通電流 / 負荷抵抗 / 結合係数 (K) 等のパラメータにより変化します。各特性図をよく吟味して使用条件を設定してください。
- (2) 結合係数 (K) 値が 0.9 以下での使用は製品個体差が出やすい領域となるため、十分なマージンを持ってご使用ください。
- (3) 通電中の二次側開放は高電圧が発生する場合があります。危険ですし、故障の原因になります。
- (4) 電力計測をお考えの場合は、必ず弊社技術相談窓口へ直接ご相談ください。
- (5) 基本的には 50/60Hz でご使用いただく製品ですが、高周波でご使用の場合は、CT の発熱にご注意ください。
- (6) 別売付属品については、付則 - ① 付属品一覧参照

〔出力電圧特性〕



〔結合係数 (K) 特性〕



(負荷抵抗と貫通電流から (K) を読み取り出力電圧が計算できます。)
 $E_o = K \cdot I_o \cdot R_L / n$ (Vrms)

〔周波数特性〕

