

大口径、リード線タイプ・精密計測用の中型・容量拡大型交流電流センサ

交流電流センサ



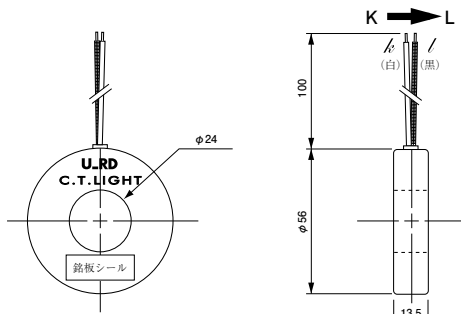
型式 CTL-24-S28-20Z

RoHS10 対応品

〔特長〕

- 貫通穴径φ24の大口径、精密計測用標準品 (CTL-24-S28-10Z) の二次巻線を増やし、適用電流範囲を1mA ~ 280Aまで広げた容量拡大型。
- 2000 : 1の高変流比で、二次電流が小さく直接電子回路へのインターフェースが可能。
- 出力リード線 (0.3mm² × 100mm)。
- パネル取付用には、別売取付金具 (HLD-24) を用いる。

〔外形図〕

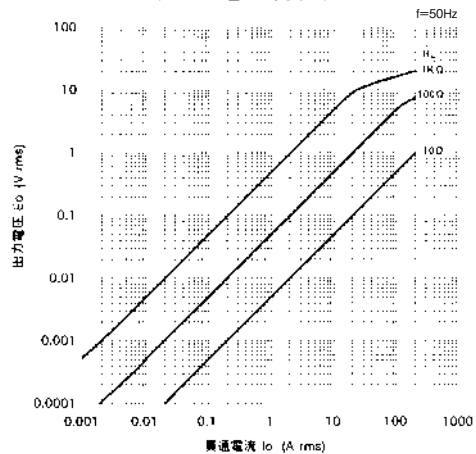


〔仕様〕 Ta=25°C

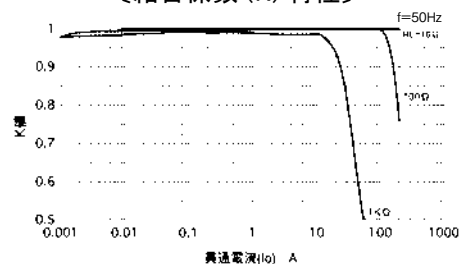
型式	CTL-24-S28-20Z
適用電流	1mA ~ 280Arms (50 / 60Hz)、 $R_L \leq 10\Omega$
最大許容電流	360Arms連続
飽和限界電流	250Arms (50 / 60Hz)、 $R_L \leq 1\Omega$
出力特性	出力電圧特性図参照
直線性	結合係数 (K) 特性図参照 (リニアセンサとしての利用は (K) 特性がフラットな領域を使用してください。)
二次巻数 (n)	2000 ± 2ターン
二次巻線抵抗	62Ω (参考値)
耐電圧	AC2000V (50/60Hz)、1min (貫通穴-出力リード線-括間)
絶縁抵抗	DC500V、 $\geq 100M\Omega$ (貫通穴-出力リード線-括間)
使用条件	-20°C ~ +75°C、 $\leq 80\%$ RH、結露のないこと
保存条件	-30°C ~ +90°C、 $\leq 80\%$ RH、結露のないこと
構造	ポリカーボネートケース、エポキシ充填封止
出力リード線	PVCビニール絶縁電線 (0.3mm ² × 100mm)
質量	約62g

- 備考 (1) 出力電圧は、貫通電流 / 負荷抵抗 / 結合係数 (K) 等のパラメータにより変化します。各特性図をよく吟味して使用条件を設定してください。
- (2) 結合係数 (K) 値が 0.9 以下での使用は製品個体差が出やすい領域となるため、十分なマージンを持ってご使用ください。
- (3) 通電中の二次側開放は高電圧が発生する場合があります。危険ですし、故障の原因になります。
- (4) 基本的には 50/60Hz でご使用いただく製品ですが、高周波でご使用の場合は、CTの発熱にご注意ください。
- (5) 別売付属品については、付則 - ① 付属品一覧参照

〔出力電圧特性〕



〔結合係数 (K) 特性〕



(負荷抵抗と貫通電流から (K) を読み取り出力電圧が計算できます。)
 $E_o = K \cdot I_o \cdot R_L / n$ (Vrms)

〔周波数特性〕

