

大口徑、リード線タイプ・精密計測用の中型・標準交流電流センサ

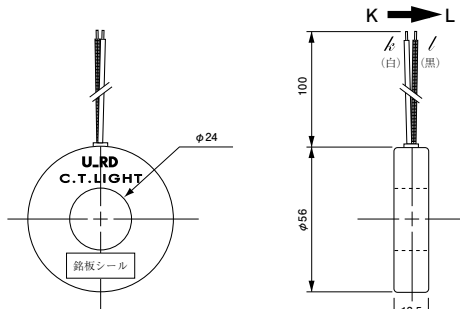


型式 CTL-24-S28-10Z RoHS10 対応品

〔特長〕

- 貫通穴径φ24の大口徑、精密計測用の標準センサ。
- 高透磁率パーマロイコアの採用で、1mA～80Aのワイドレンジをカバー。
- 1000：1の高変流比で、二次電流が小さく直接電子回路へのインターフェースが可能。
- 出力リード線（0.3mm²×100mm）。
- パネル取付用には、別売取付金具（HLD-24）を用意。

〔外形図〕

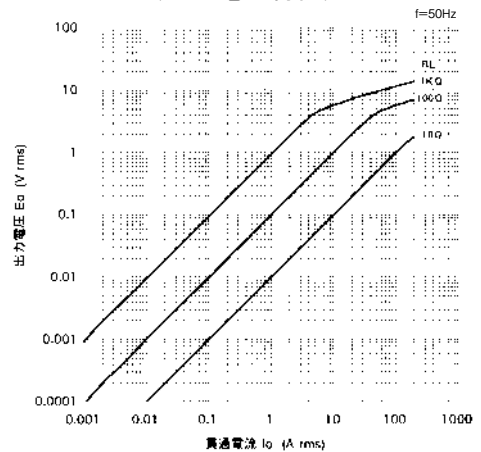


〔仕様〕 Ta=25℃

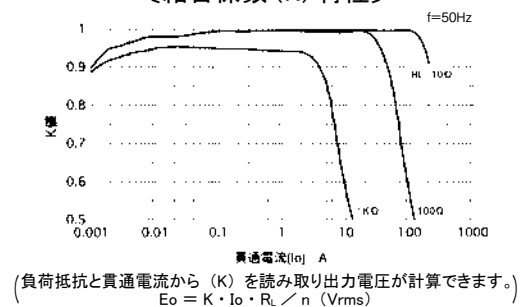
型式	CTL-24-S28-10Z
適用電流	1mA～80Arms (50 / 60Hz)、 $R_L \leq 10\Omega$
最大許容電流	330Arms連続
飽和限界電流	200Arms (50 / 60Hz)、 $R_L \leq 1\Omega$
出力特性	出力電圧特性図参照
直線性	結合係数 (K) 特性図参照 (リニアセンサとしての利用は (K) 特性がフラットな領域を使用してください。)
二次巻数 (n)	1000±2ターン
二次巻線抵抗	18Ω (参考値)
耐電圧	AC2000V (50/60Hz)、1min (貫通穴-出力リード線-括間)
絶縁抵抗	DC500V、 $\geq 100M\Omega$ (貫通穴-出力リード線-括間)
使用条件	-20℃～+75℃、 $\leq 80\% RH$ 、結露のないこと
保存条件	-30℃～+90℃、 $\leq 80\% RH$ 、結露のないこと
構造	ポリカーボネートケース、エポキシ充填封止
出力リード線	PVCビニール絶縁電線 (0.3mm ² ×100mm)
質量	約60g

- 備考 (1) 出力電圧は、貫通電流／負荷抵抗／結合係数 (K) 等のパラメーターにより変化します。各特性図をよく吟味して使用条件を設定してください。
- (2) 結合係数 (K) 値が 0.9 以下での使用は製品個体差が出やすい領域となるため、十分なマージンを持ってご使用ください。
- (3) 通電中の二次側開放は高電圧が発生する場合があります危険ですし、故障の原因になります。
- (4) 基本的には 50/60Hz でご使用いただく製品ですが、高周波でご使用の場合は、CTの発熱にご注意ください。
- (5) 別売付属品については、付則 - ①付属品一覧参照

〔出力電圧特性〕



〔結合係数 (K) 特性〕



〔周波数特性〕

