

## 中型・大電流、分割型交流電流センサ (φ 24 / 200Arms)



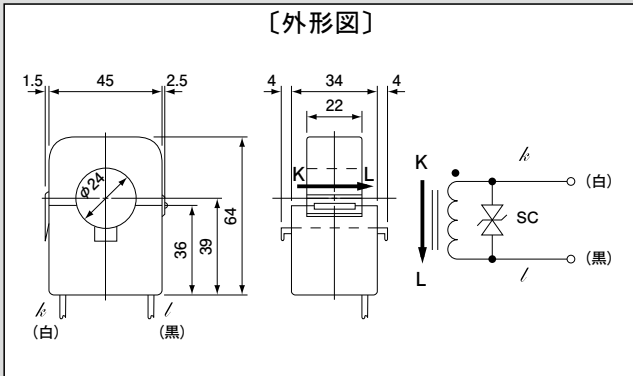
**型 式** CTL-24-CLSF

RoHS10 対応品

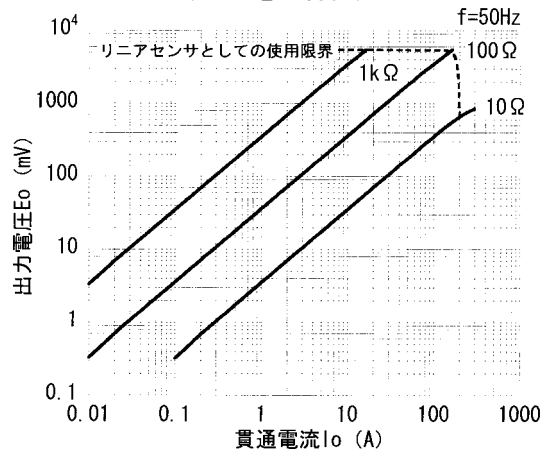
**〔特 長〕**

- 分電盤など既存設備への取付が容易なナイロンスプリング・ワンタッチクランプ型。
- 各種省エネ対応機器、過負荷防止装置などのシステムに直接インターフェースが可能。
- 過電圧クランプ素子を内蔵。
- フェライトコアの採用で1A以下、10mAまでの良好な直線性が得られる。
- 最大200Aの大電流に対応。

**〔外形図〕**



**〔出力電圧特性〕**

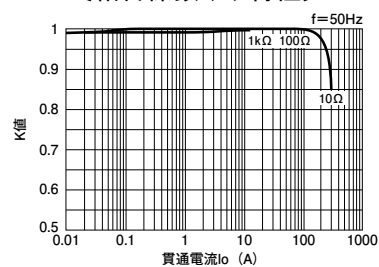


**〔仕様〕 Ta=25°C**

型 式	CTL-24-CLSF
適用電流	0.01 ~ 200Arms (50 / 60Hz)、 $R_L \leq 10 \Omega$
最大許容電流	300Arms連続
飽和限界電流	特性図点線表示部以下
出力特性	2970mV $\pm$ 2% / 150A (50/60Hz、 $R_L=60 \Omega$ )
直線性	$\pm$ 1% FS / 150A (50/60Hz、 $R_L=60 \Omega$ )
公称変流比	3000 : 1
二次巻線抵抗	170 $\Omega$ (参考値)
出力保護	$\pm$ 7.5Vpクランプ素子内蔵
耐電圧	AC2000V (50/60Hz)、1min (コア-出力リード線端-一括間)
絶縁抵抗	DC500V、 $\geq 100M \Omega$ (コア-出力リード線端-一括間)
使用条件	-20°C~+50°C、 $\leq 80\%$ RH、結露のないこと 屋内組込用、取付方向フリー
保存条件	-30°C~+90°C、 $\leq 80\%$ RH、結露のないこと
構造	ナイロンケース簡易閉鎖型 フェライトコア・ケース入クランプ構造 ナイロンヒンジ/ナイロンスプリング方式
許容脱着回数	概略100回程度
出力リード線	UL1007ビニール電線 (AWG18 $\times$ 200mm)
質 量	約140g

備考 (1) 接合面に衝撃的な力がかかると、内部フェライトコアが折損することがあります。  
 (2) リード線には1kg以上の無理な引張力がかけられないようにしてください。  
 (3) 製品の仕様・検査等の記載内容において、特別に記述が無い場合は常温・常湿・その他異常や振動の無い環境での測定を基準としたものです。  
 (4) 屋外暴露では使用することはできません。  
 (5) 万一、誤って活線状態で配線してしまった場合には開放保護素子により $\pm$ 7.5Vpで電圧がクランプされますが、二次側感電保護を目的としており開放状態での配線を容認するものではありません。

**〔結合係数(K)特性〕**



(負荷抵抗と貫通電流から(K)を読み取り出力電圧が計算できます。)  
 $E_o = K \cdot I_o \cdot R_L / n$  (Vrms)

**〔周波数特性〕**

