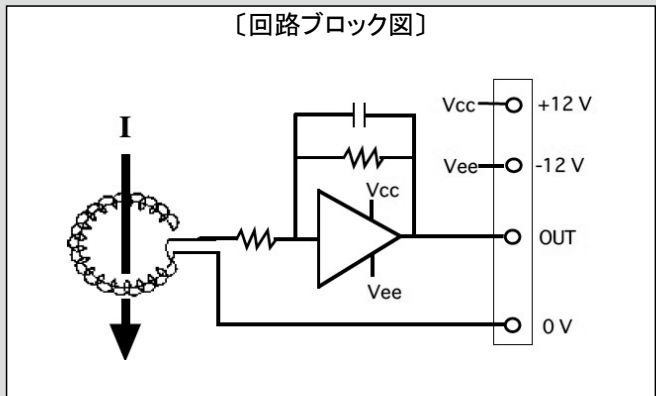
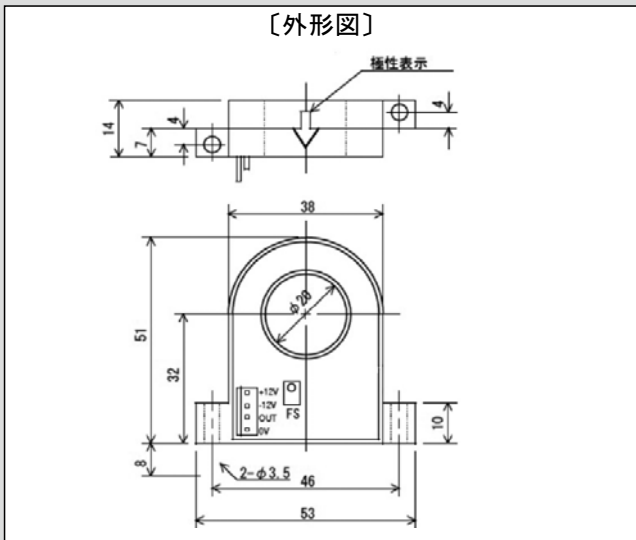


小型大電流測定用電流センサ



型式 CTL-20-S40-10L-10

- 〔特長〕
- 小型、軽量ながら大電流の測定が可能
 - フルスケール100A、200A、500A
 - 広帯域



〔仕様〕 Ta=25°C

型 式	CTL-20-S40-10L-10	CTL-20-S40-10L-20	CTL-20-S40-10L-50
定 格 電 流	100Arms	200Arms	500Arms
出 力 電 圧	5V _{AC} /定格電流		
残 留 電 圧	± 15mV 以内 (無負荷)		
出 力 精 度	± 1% FS 以内		
直 線 性	± 1% FS 以内		
応 答 特 性	2 μs 以下		
出 力 電 圧 温 度 係 数	± 0.03%/°C 以内		
残 留 電 圧 温 度 係 数	± 0.3mV/°C 以内		
周 波 数 特 性	10Hz ~ 100kHz (-3dB)		
制 御 電 源	DC ± 12V ~ ± 15V (20mA 以下)		
使 用 条 件	-10°C ~ +60°C、≦ 85% RH、結露のないこと。		
保 存 条 件	-15°C ~ +65°C、≦ 85% RH、結露のないこと。		
接 続 コ ネ ク タ	5045-04 (モレックス)		
質 量	約 35g		

