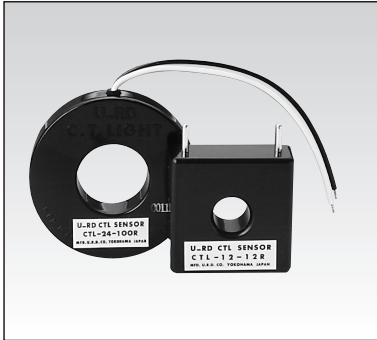


抵抗内蔵 CT

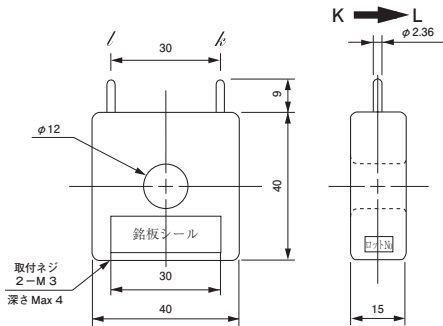


型式 CTL-12 / 24-R シリーズ

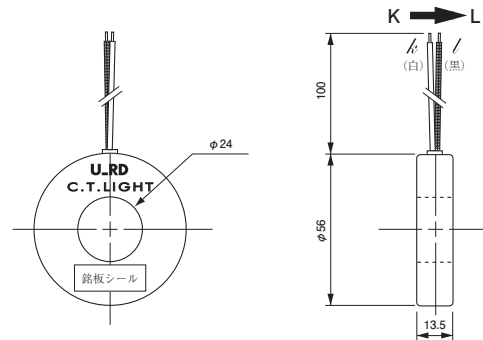
〔特長〕

- 電圧入力型の警報器・変換器と組合せて使用するための、電流／電圧変換・抵抗を内蔵したCTです。

〔外形図〕 CTL-12 シリーズ



〔外形図〕 CTL-24 シリーズ



〔仕様〕

●過電流警報器（CRY-Aシリーズ）／断線警報器（CRY-Bシリーズ）用

型 式	適用電流範囲	出力電圧	内蔵負荷抵抗	過負荷耐量
CTL-12-2.5R	1 ~ 2.5Arms	1 ~ 2.5Vrms (一次電流比例出力)	1.3KΩ 1/2W	300%連続
CTL-12-5R	2 ~ 5Arms		576Ω 1/2W	
CTL-12-12R	4.8 ~ 12Arms		221Ω 1/2W	
CTL-12-25R	10 ~ 25Arms		102Ω 1/2W	
CTL-12-50R	20 ~ 50Arms		51Ω 1/2W	
CTL-24-50R	20 ~ 50Arms		51Ω 1/2W	
CTL-24-100R	40 ~ 100Arms		25.5Ω 1/2W	
CTL-24-200R	80 ~ 200Arms		12.75Ω 1W	

●4 ~ 20mA電流ループ変換器（CMD-1-CV-5）

型 式	適用電流範囲	出力電圧	内蔵負荷抵抗	過負荷耐量
CTL-12-5R-1	0 ~ 5Arms	0 ~ 1Vrms (一次電流比例出力)	414Ω 1/4W	300%連続
CTL-12-25R-1	0 ~ 25Arms		81Ω 1/4W	
CTL-12-50R-1	0 ~ 50Arms		20Ω 1/2W	

〔使用上のポイント〕

- 一次電流の貫通方向（K → L）は、このアプリケーションでは意識しなくても良い。
- 一次電流がもっと小さな値のときは、電線を（nターン）すれば感度は（n倍）になります。
- 警報機・変換器との組合せで使用致しますので、単体での測定精度は保証致しておりません。
- 取付金具は、別売で用意されております。（カタログ付則参照）