

外部センサ・大電流対応型過電流警報器 5A ~ 200A プログラム方式



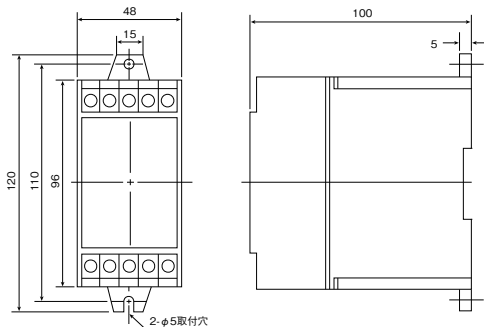
型式 CRY-DPX

RoHS10 対応品

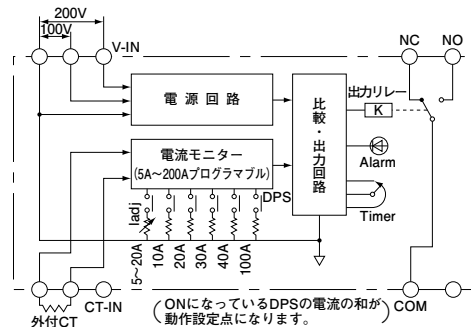
〔特長〕

- モータの過負荷・ヒータの部分短絡、各種電子機器の異常を検知する過電流警報器。
- 外部制御電源不要な構造で、外部センサ付きの大電流対応型。
- 電源は、100V / 200Vタップ付きで共用可能。
- 動作点は、5A ~ 200Aのプログラム方式で、正確な過負荷検知が可能。
- モータの起動電流、トランスの励磁突入電流などの始動モードに対し、電流整定までの不感帯タイマーにより誤動作を防止。
- 動作表示LED付き、動作点設定が容易。
- 警報出力は、無電圧1トランスファー接点。

〔外形図〕



〔接続図〕



〔仕様〕 Ta=25°C

型	式	CRY-DPX							
電	源	AC 100V / 200V、50 / 60Hz 共用（電圧端子を選択する）							
設	定	電	流	5A ~ 200A（6桁DPSのうちONになっている電流の和で設定可）					
動	作	精	度	設定電流±5%					
外	付	け	の	付	属	セン	サ	CTL-12-S36-10（最大許容電流240A連続）、CT用リセプタクルも付属	
動	作	ヒ	ス	テ	リ	シ	ス	幅	設定電流-5%で復帰
不	感	帯	タ	イ	マ	ー			電源投入後0.1s ~ 10sの範囲で設定可（Timer）
出	力	仕	様						リレー接点出力（AC125V / 0.5A、DC24V / 1A、cos φ=1）
応	答	時	間						100ms（0→設定電流値×1.2以上の場合、ただし不感帯タイマー動作後）（typ）
使	用	条	件						-10°C ~ +50°C 結露のないこと
ネ	ジ	締	め	トル	ク				M4 : 0.7N・m、M3 : 0.3N・m
質									本体約200g、付属CT約56g

〔備考〕

- (1)動作点のおおまかな設定は、ディップスイッチによって、10A ~ 200Aの範囲を10A刻みで設定することができます。
- (2)設定分解能10A以下の微細な設定には、Iadj（5A ~ 20A）のディップスイッチを併用してください。
- (3)実稼動状態で動作点を設定するには、表面のLEDが点灯する設定の+10%程度の値にすると、十分マージンを持った安定動作となります。
- (4)変流比（2000:1）のセンサを使用すれば、表示電流の200%に対応範囲を拡大できます。
- (5)太物電線対応は、同じ変流比（1000:1）の大口径センサなら特性互換性があります。
- (6)分割センサを適用する場合はCTL-CLシリーズ（イージーオーダー品）で変流比（200A/0.2A）を選定する。
- (7)3相負荷用には、V-INを（R-S間）に、CT-INをR相に貫通させたセンサに接続すれば、単相簡易モニターとなります。
- (8)回路は電源非絶縁方式です。CT端子は絶対に接地しないでください。
- (9)インバーターの2次側ではご使用はできません。
- (10)正弦波電流用。歪み電流波形では動作点が異なります。
- (11)自己保持機能はございません。